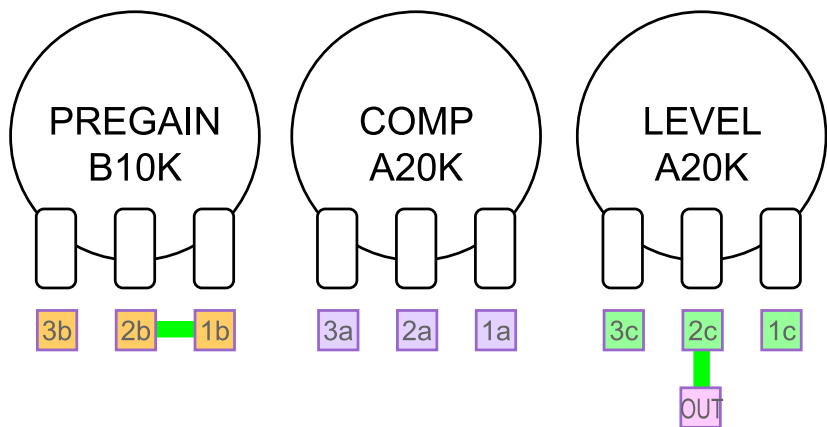
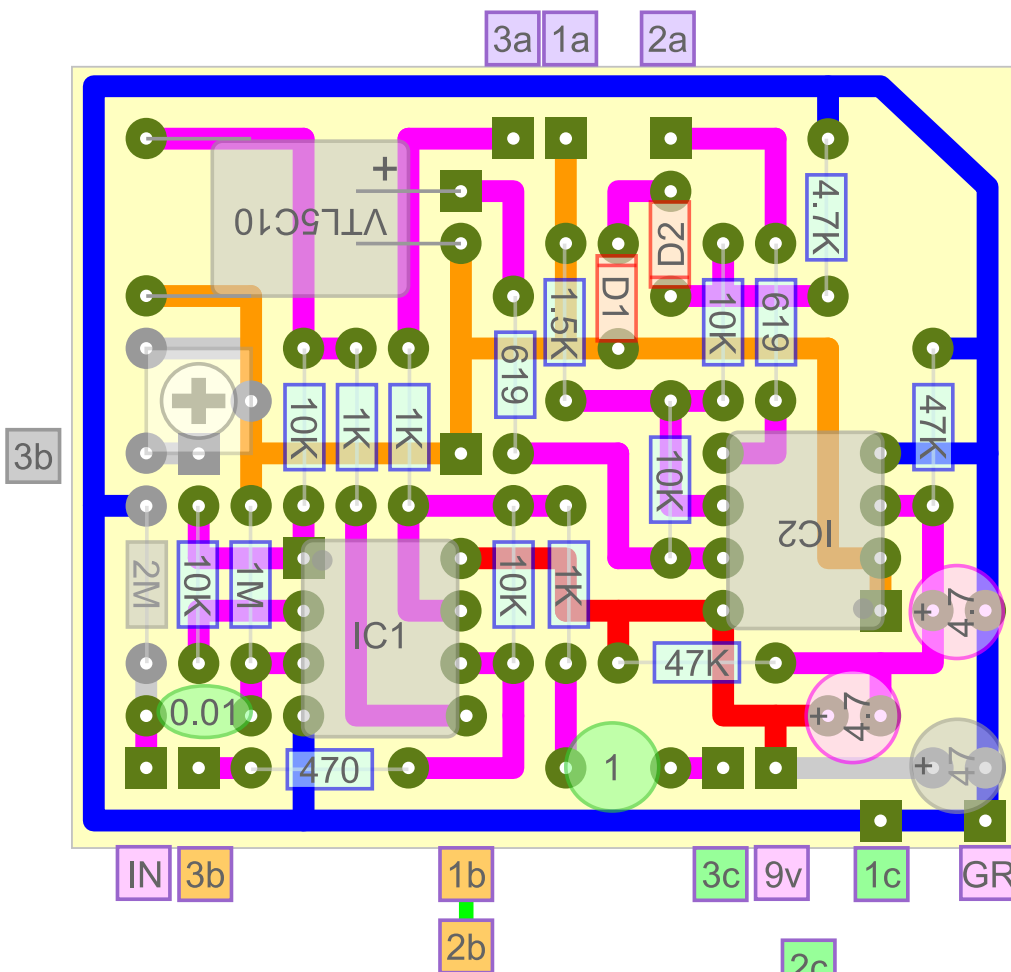
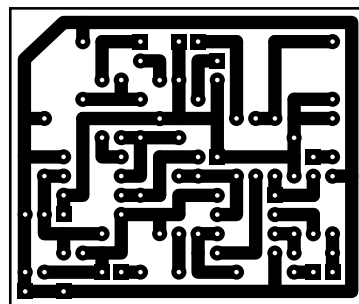


optiC COMPUter

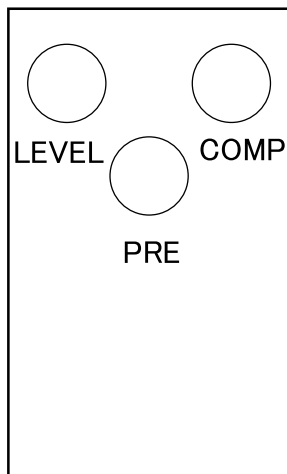
Pregain をトリアスにする場合は
空いている場所に適当に。
その際は 3b を繋いでください。
1b と 2b は、オシジの V_b ライン上
ならどこでも良いです。



灰色の 2M の抵抗と
47 μ の電解コンは
ノイズ除けのおまじない。
無くても良いです。



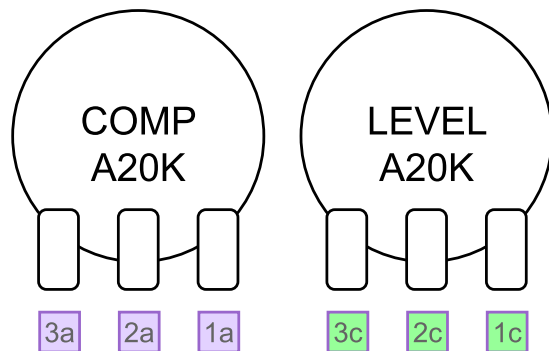
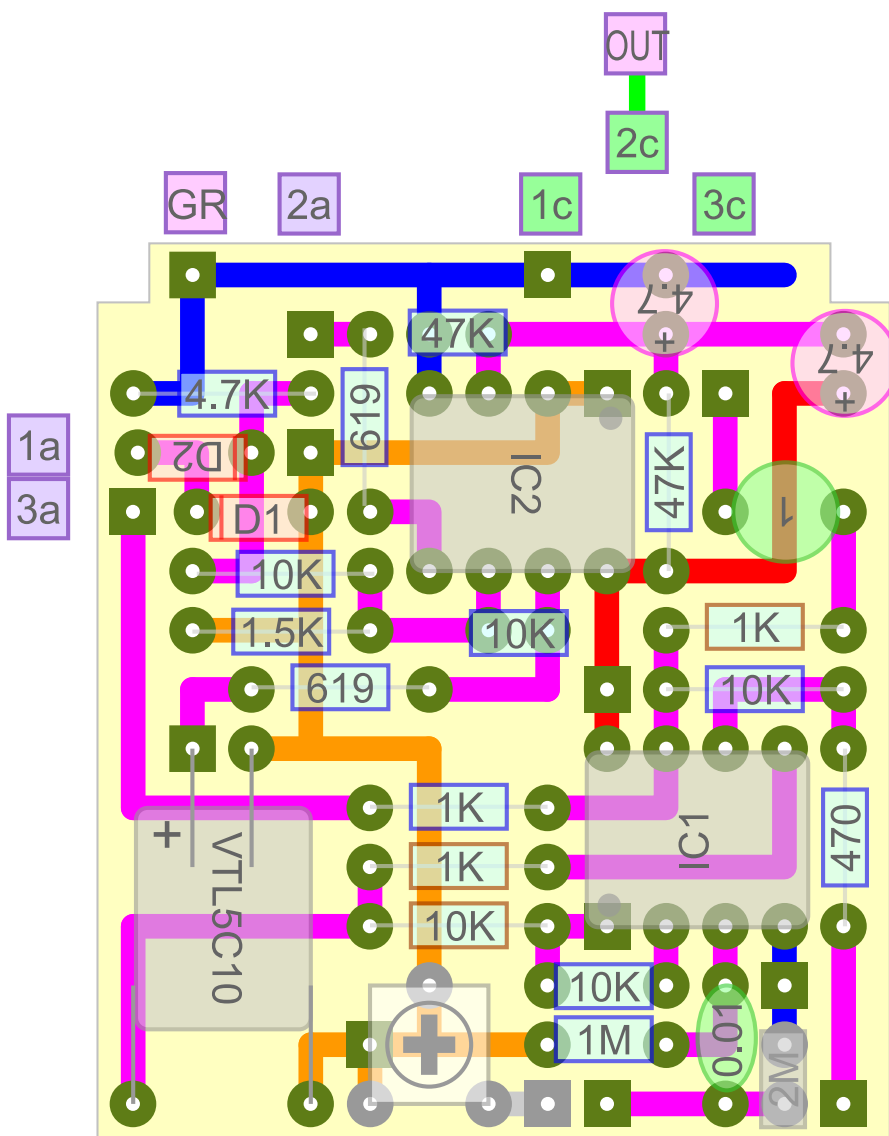
基板転写用
(実寸・左右反転済)



ノブ配置イメージ



COMPuter^{optic} mini

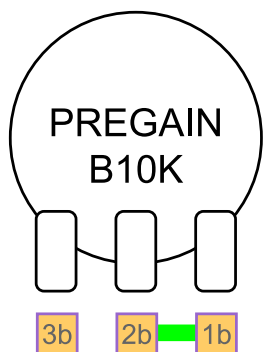
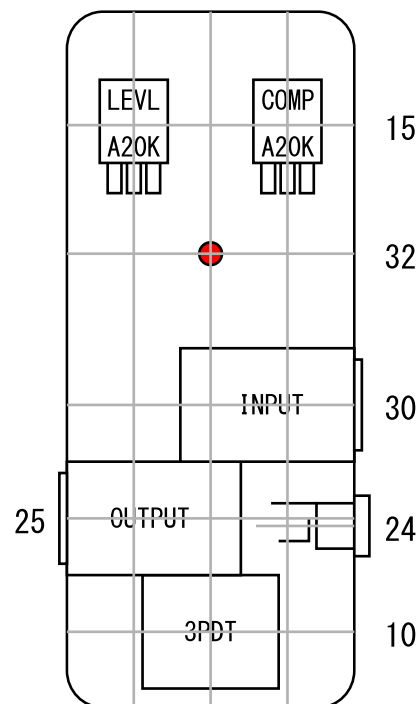


IC = LF353N

9v

【ケースレイアウト例】
(実寸)

7.62 ← → 7.62



【基板転写用】
(実寸・左右反転済)

