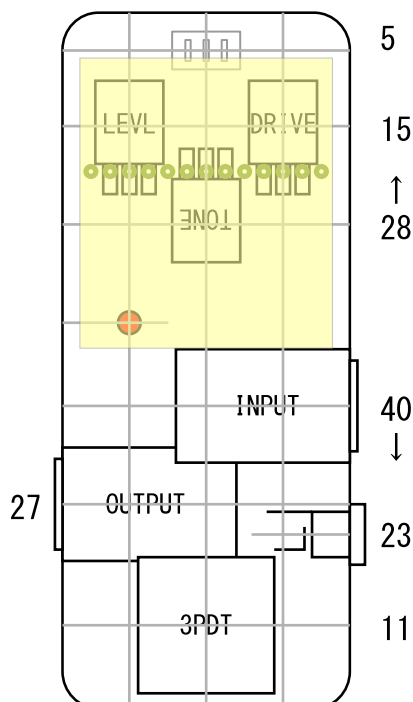


D=silicone  
IC=4558 etc.  
Q=2SC1815 etc.

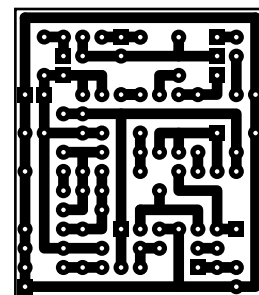
DはGR、Vb どちらに落としても良い

### 【ケースレイアウト例】

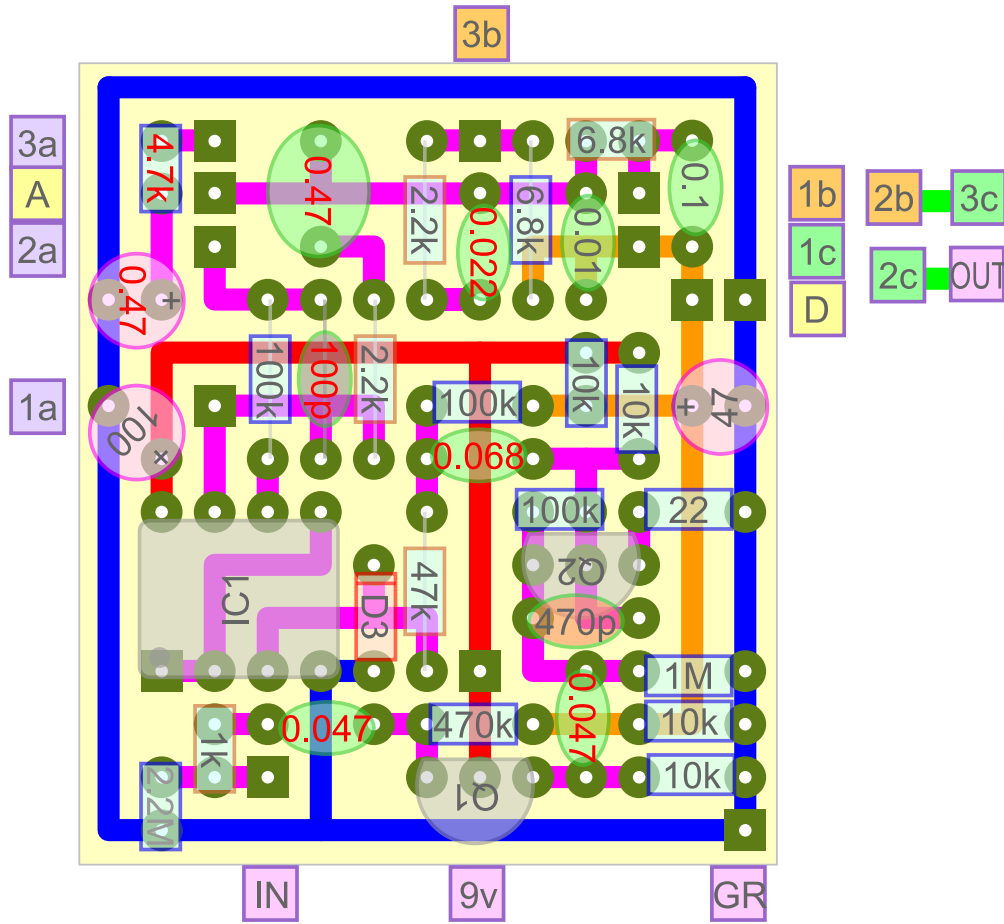
(実寸) 7.62 ← → 7.62



### 【基板転写用】 (実寸・左右反転済)



# MOSS Distortion - 1



Normal	Ultra MOD
4.7k	2.4k
0.47 $\mu$	1 $\mu$
0.047 $\mu$	0.1 $\mu$
0.047 $\mu$	0.1 $\mu$
0.068 $\mu$	0.1 $\mu$
0.47 $\mu$	1 $\mu$
0.022 $\mu$	0.047 $\mu$
100p	220p

