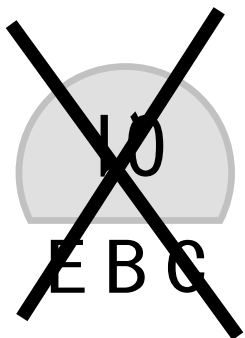
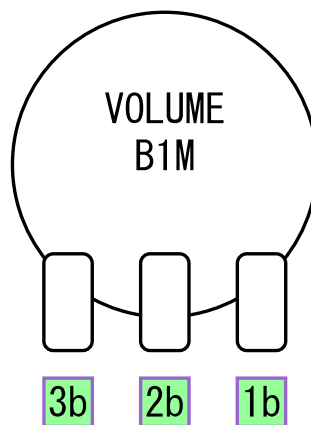
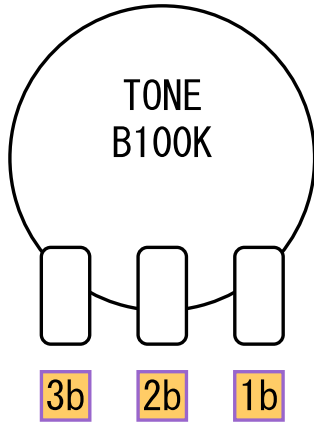
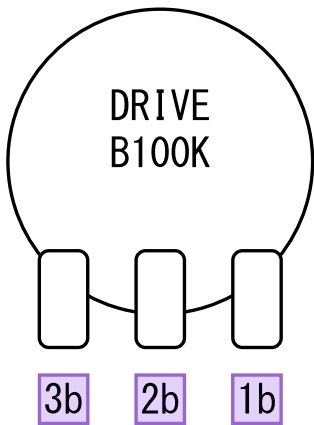
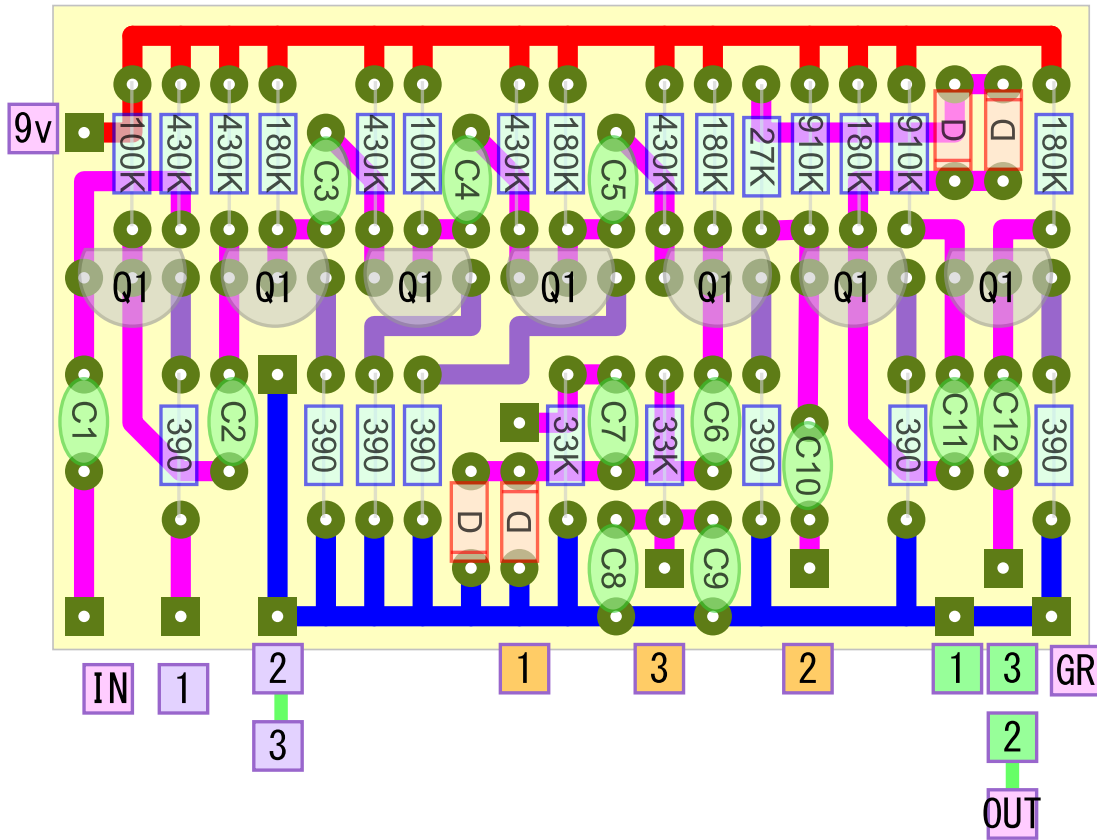


Fuzz warriors



足の配置に注意！！

C7=0.047
 C8=0.2
 C9=0.12
 残りは全部0.1

D=ゲルマ
 Q=2N5089 など

元にした回路図が間違っていました
 そのうちレイアウトも直すかも・・・

