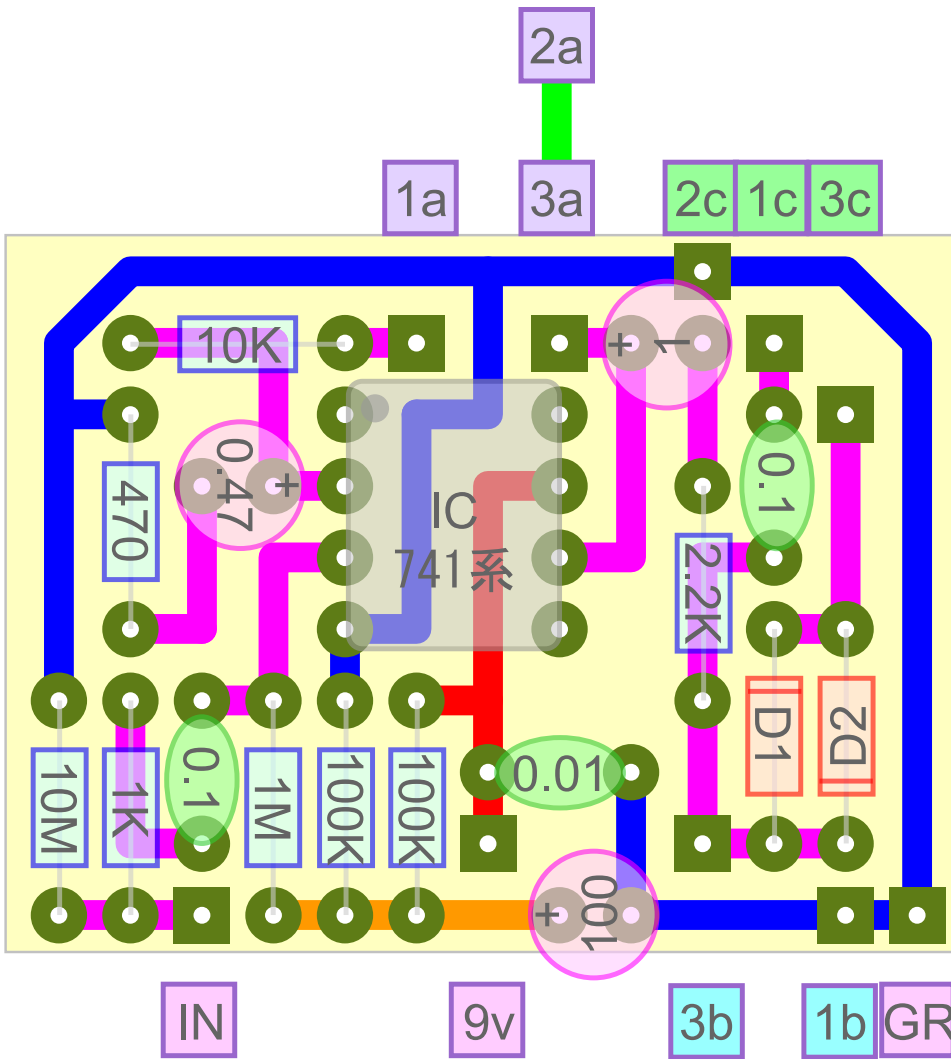
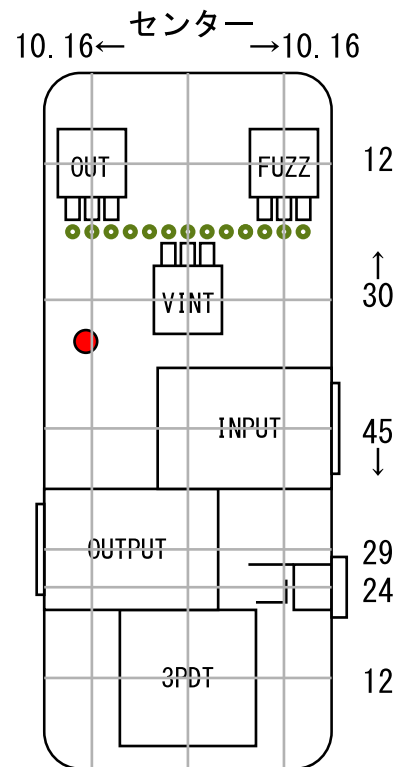


Jazzplus

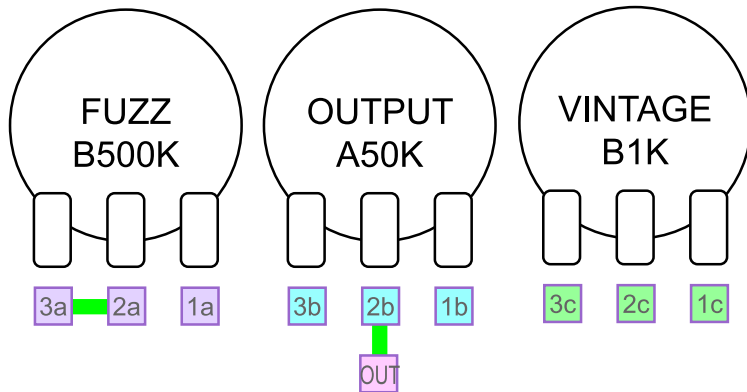


D = 1N4001

【ケースレイアウト例】
(実寸・上面図)



使用パーツの大きさに合わせて
適当に調整してください。
LEDの位置は好みで。
DCは上に付けてもO.K.



【基板転写用】
(実寸・左右反転済)

