

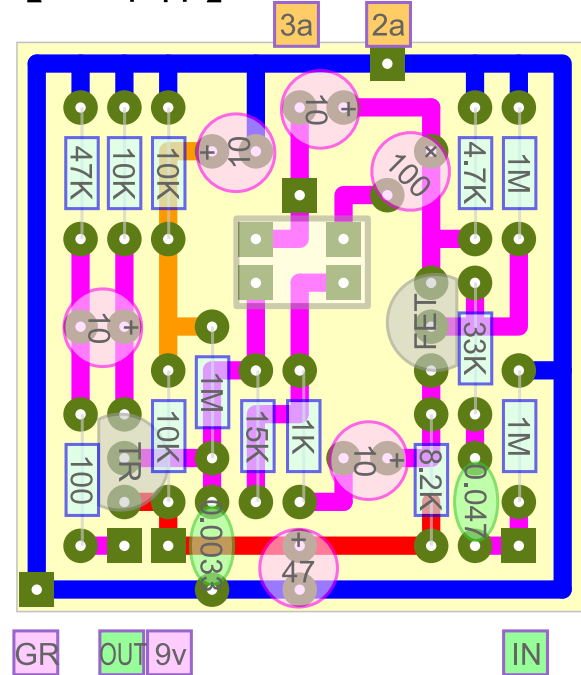
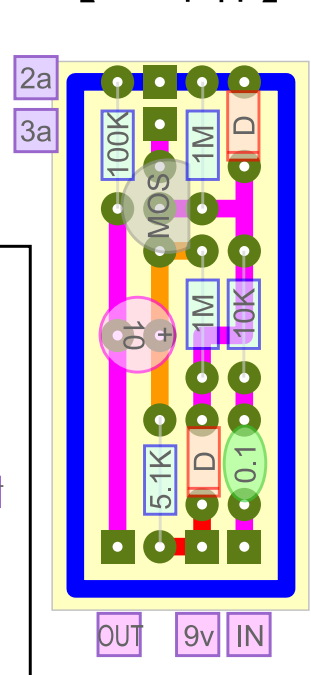
赤字のパーツは本来スイッチで切り替える部分。  
好みに合わせてジャンパ線・100μに変えてもO.K.

IN 青字は無くていい。  
EP

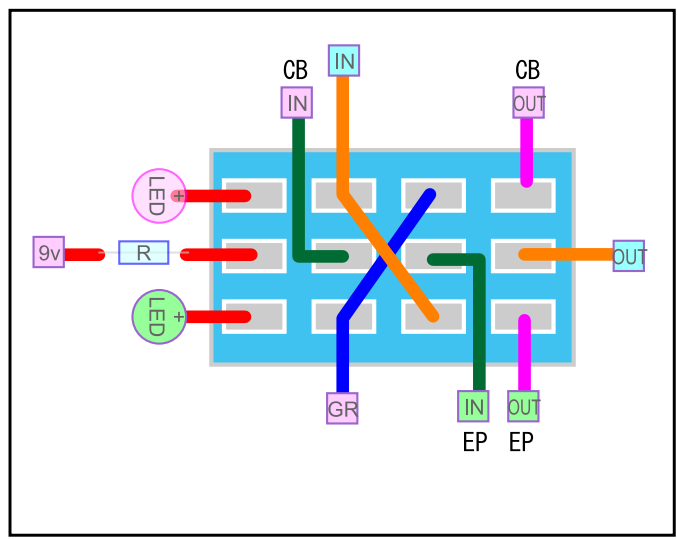
- BS170 何でもいい
- MOS FET TR
- DGS DGS EBC

【CB単体】

【EP単体】



【4PDTのスイッチング例】



基板中央のDipスイッチはあくまでも参考サイズです

他にもっといいやり方があるかも思いついた方は是非連絡ください

