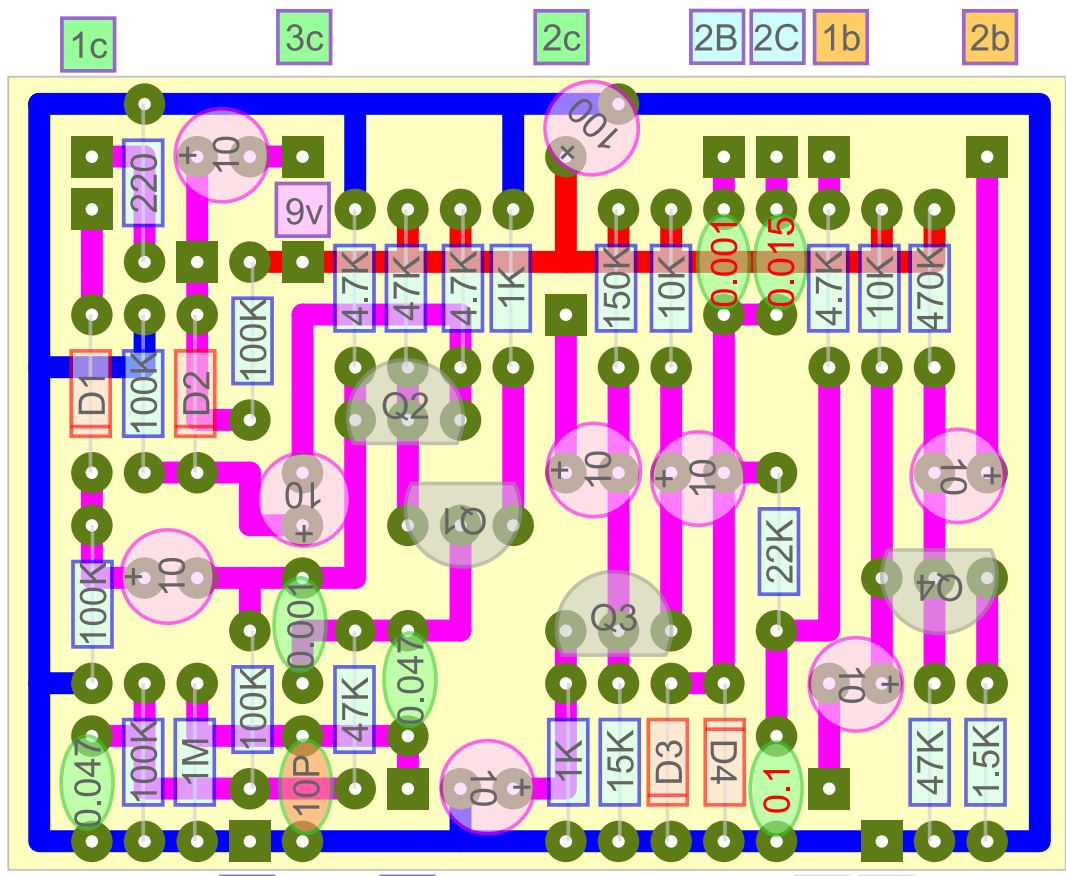


# Ultimate fOXX



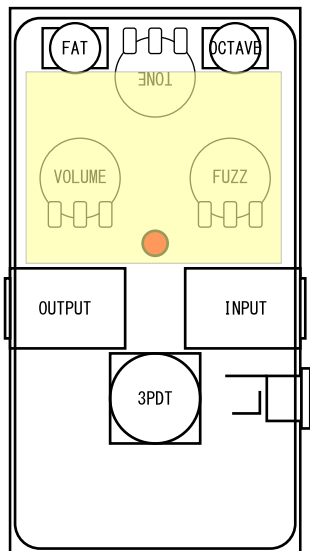
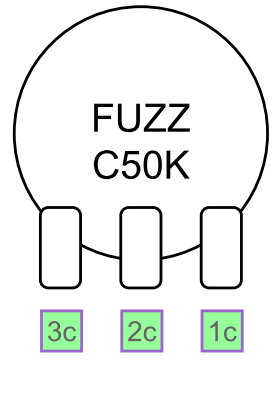
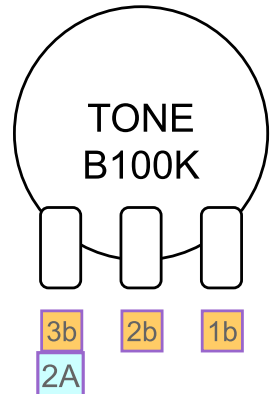
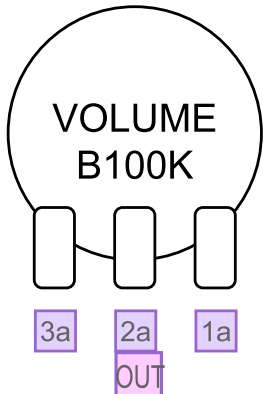
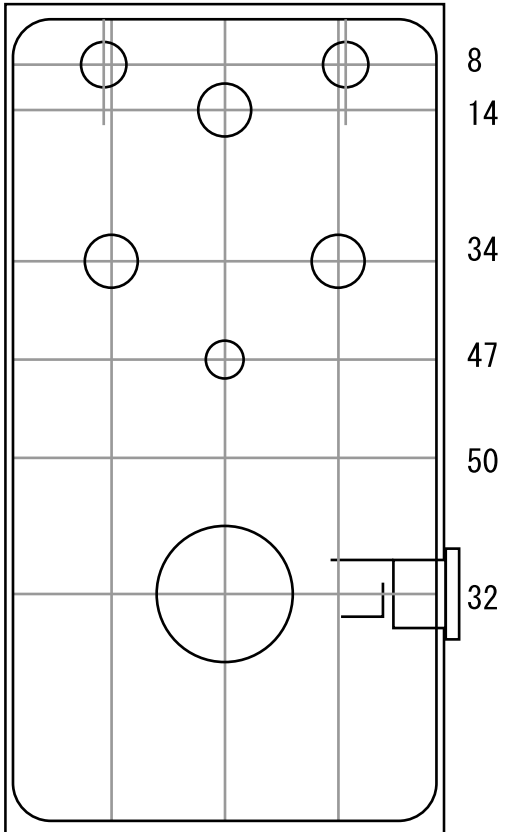
D=Germanium Diode (1N34, 1N60 etc.)  
 Q=2N3904, BC237 etc.

Q  
 E B C

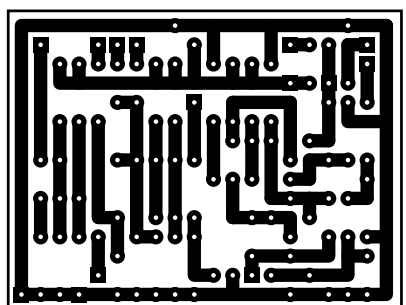


## 【ケースレイアウト例】

15 ← センター → 15

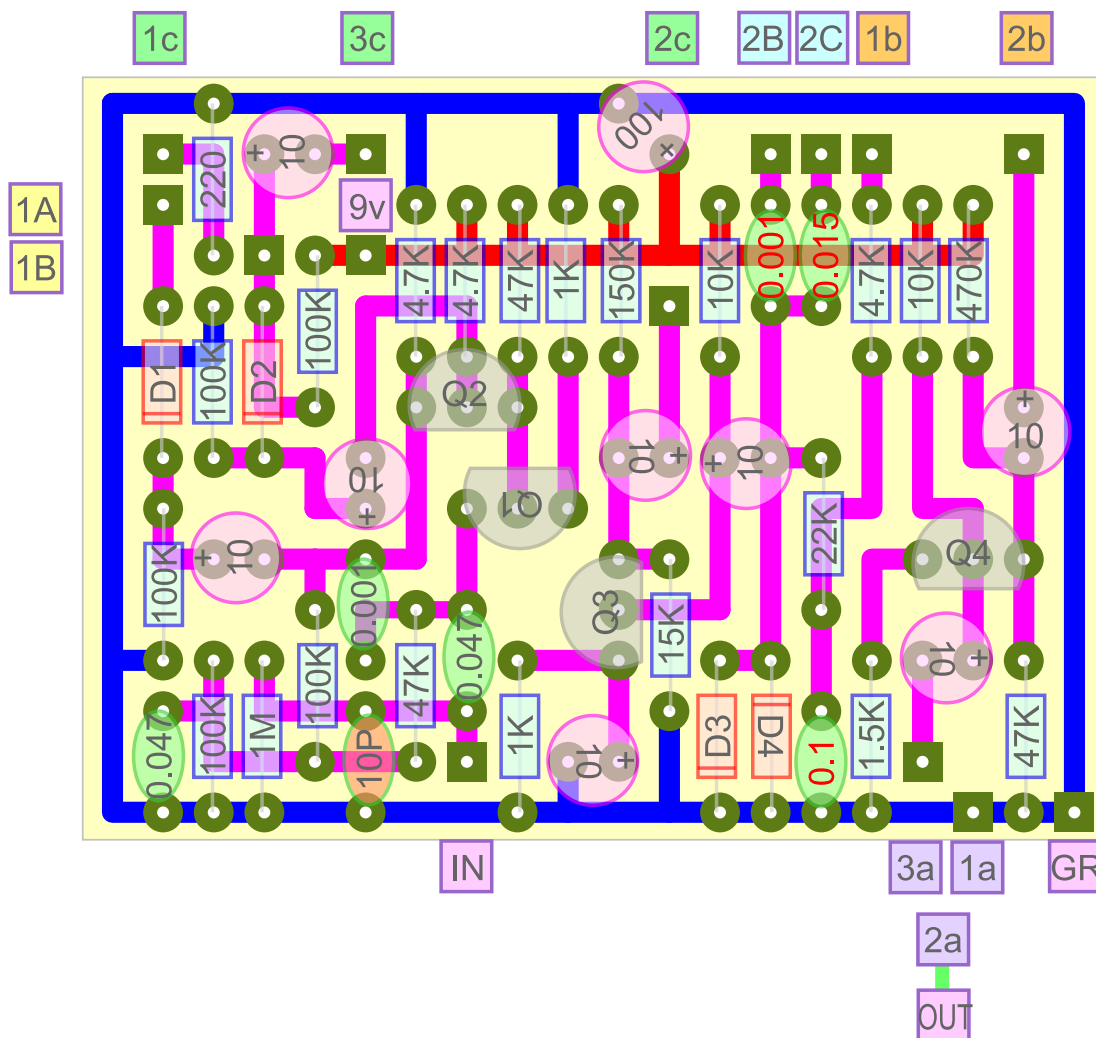


【基板転写用】  
 (実寸・左右反転済)



# Ultimate FOXX

【国産トランジスタを使う場合】



D=Germanium Diode  
(1N34,1N60etc.)

Q=2SC828,  
2SC1815GR etc.



E C B

【足の並び】

【基板転写用】  
(実寸・左右反転済)

