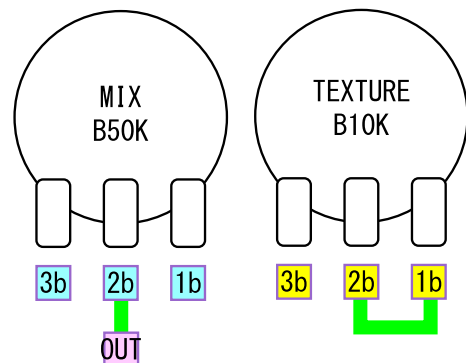
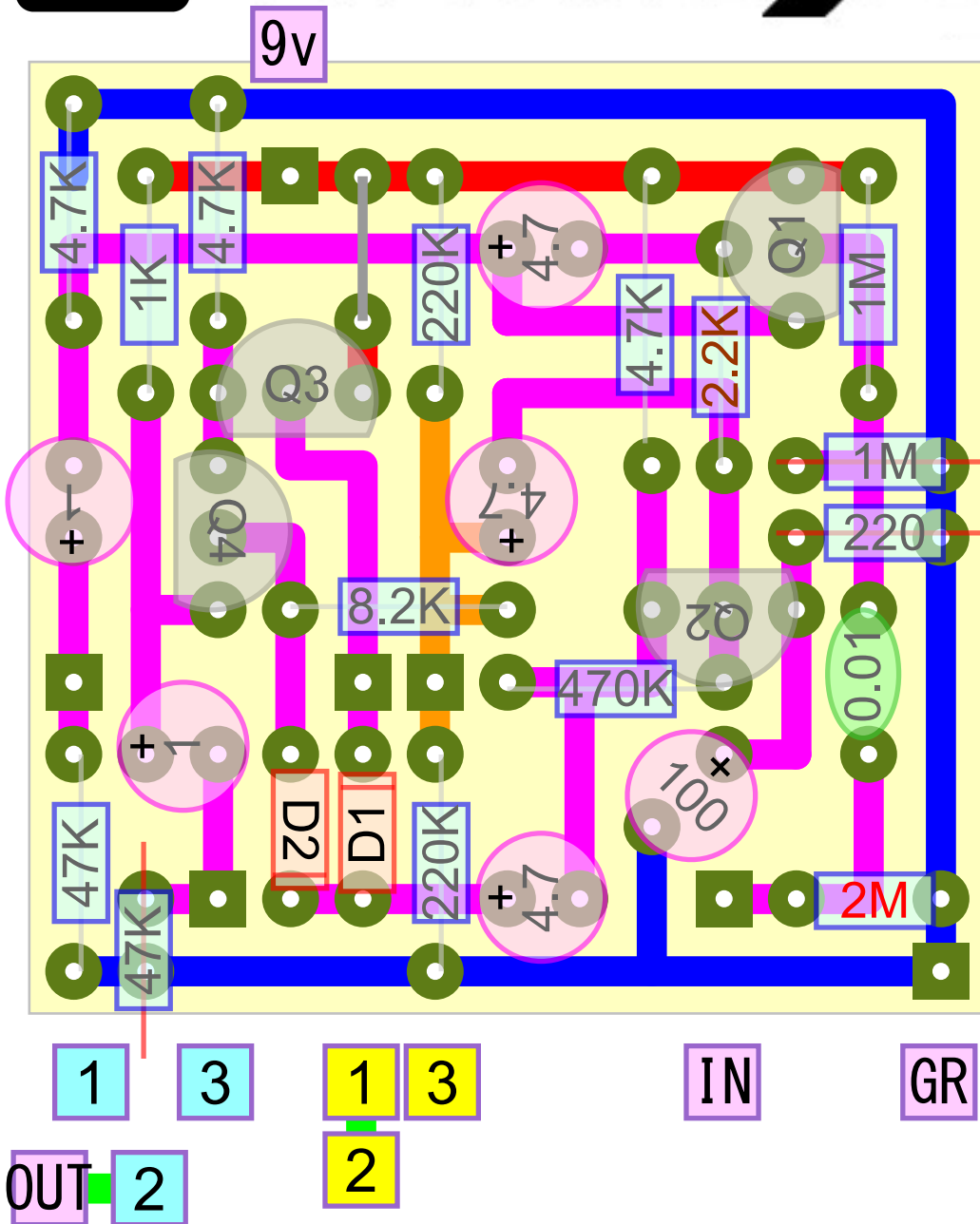




SCRAMBLE Amp14



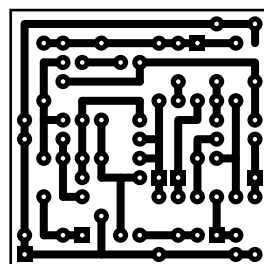
E B C

Q1, Q3, Q4=MPSA13
などダーリントン TR

Q2=2N3904
など NPN TR

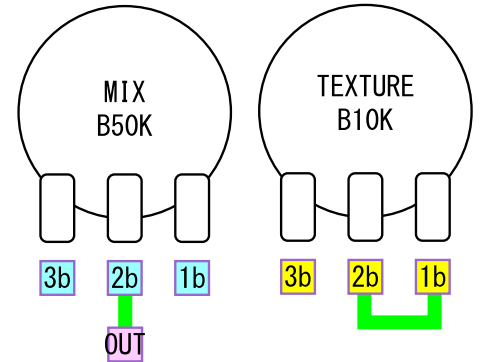
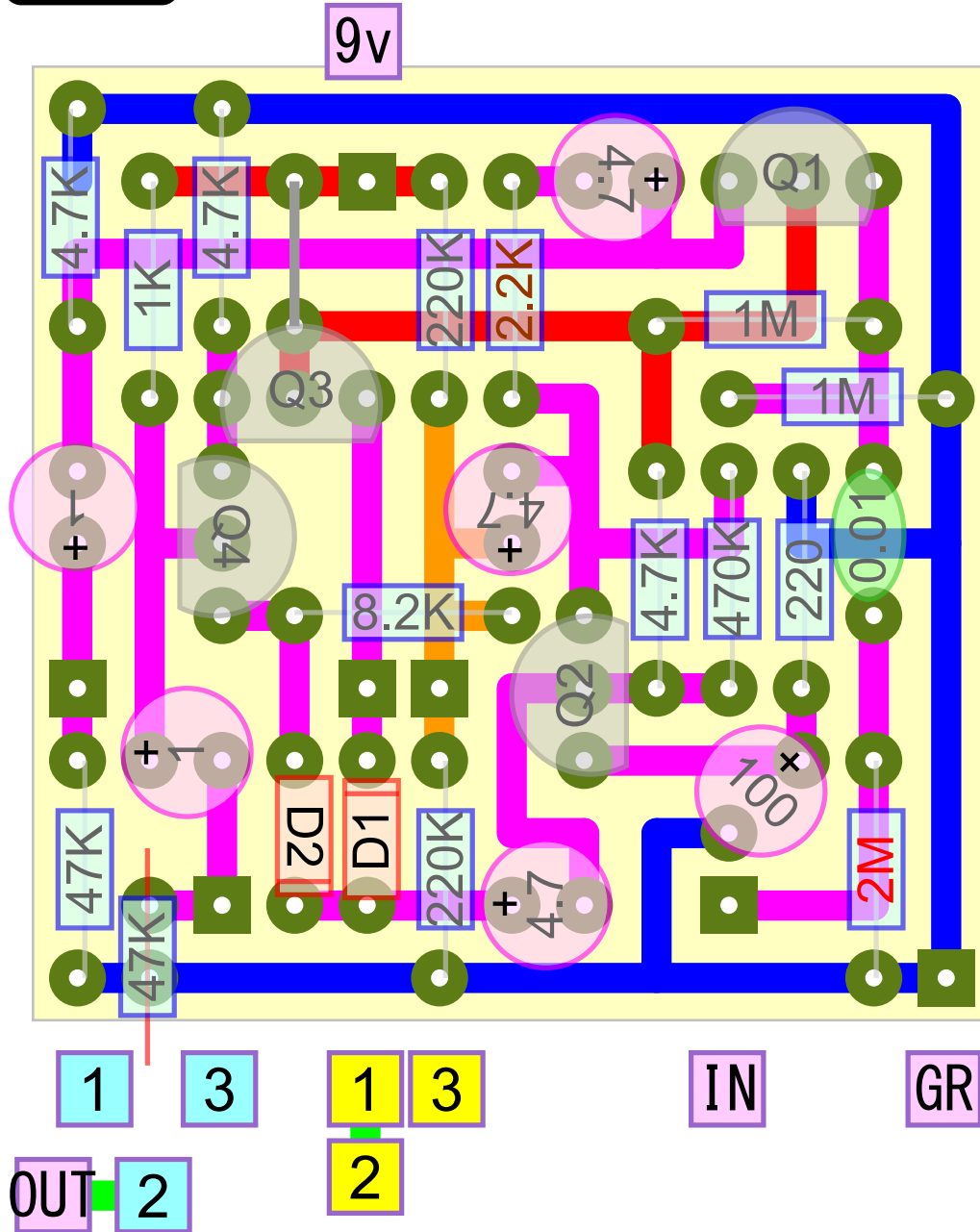
D= シリコンダイオード

【基板転写用】
(実寸・左右反転済)





国産トランジスタ（足配置 ECB）を使う場合



Q1, Q3, Q4=2SC1472
などダーリントン TR

Q2=2SC1815
など NPN TR

D= シリコンダイオード

【基板転写用】
(実寸・左右反転済)

