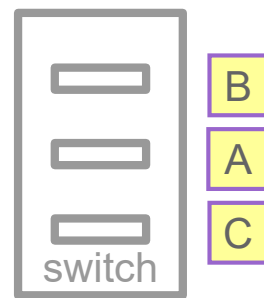
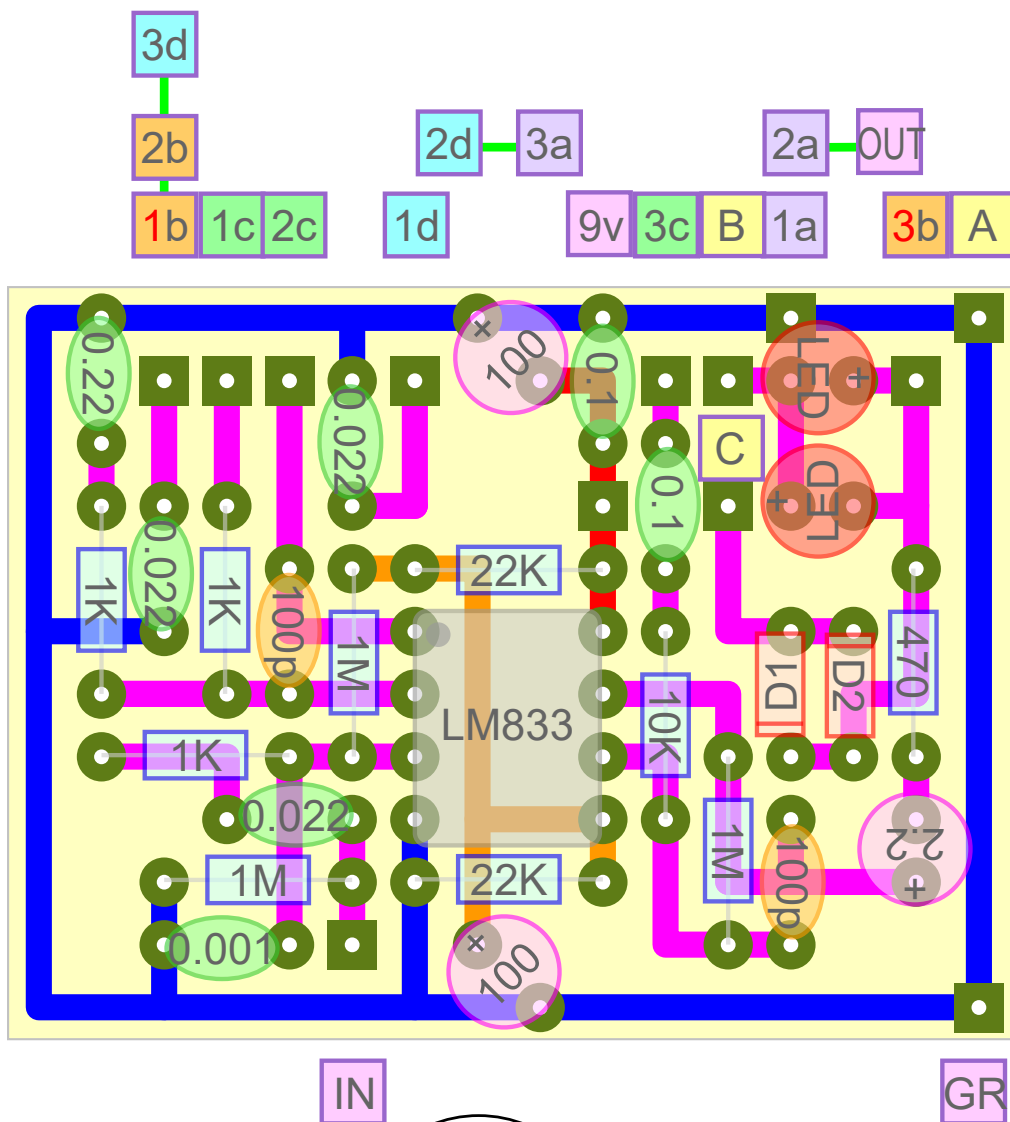


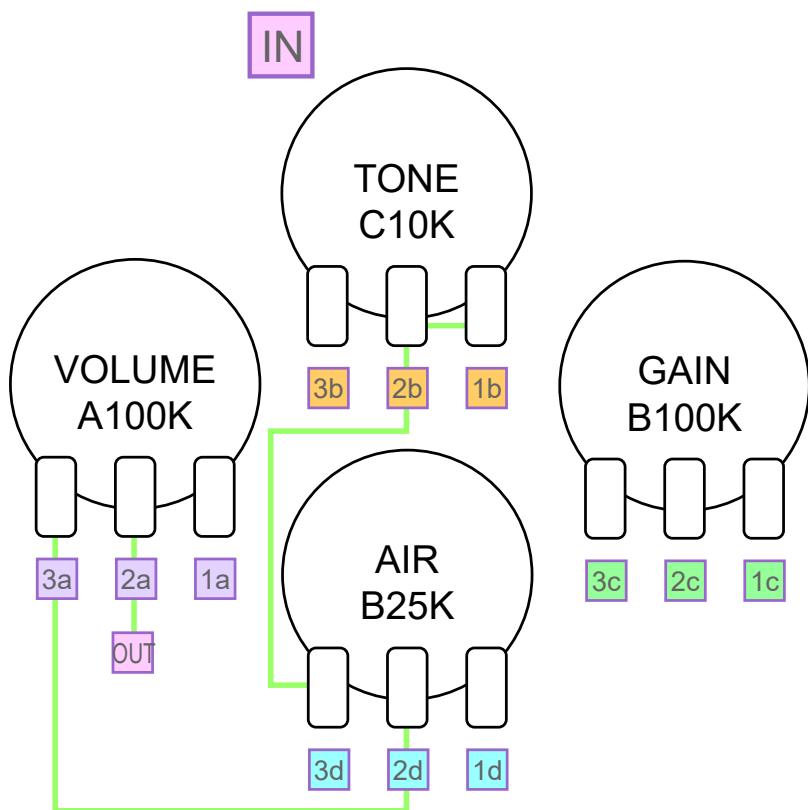
# @ndy BOX

# YMS

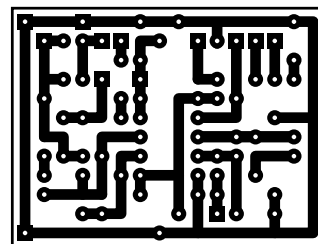


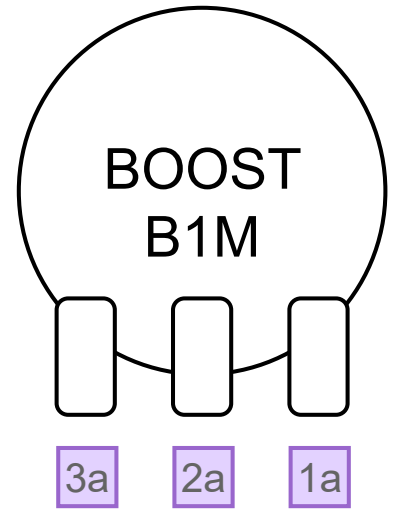
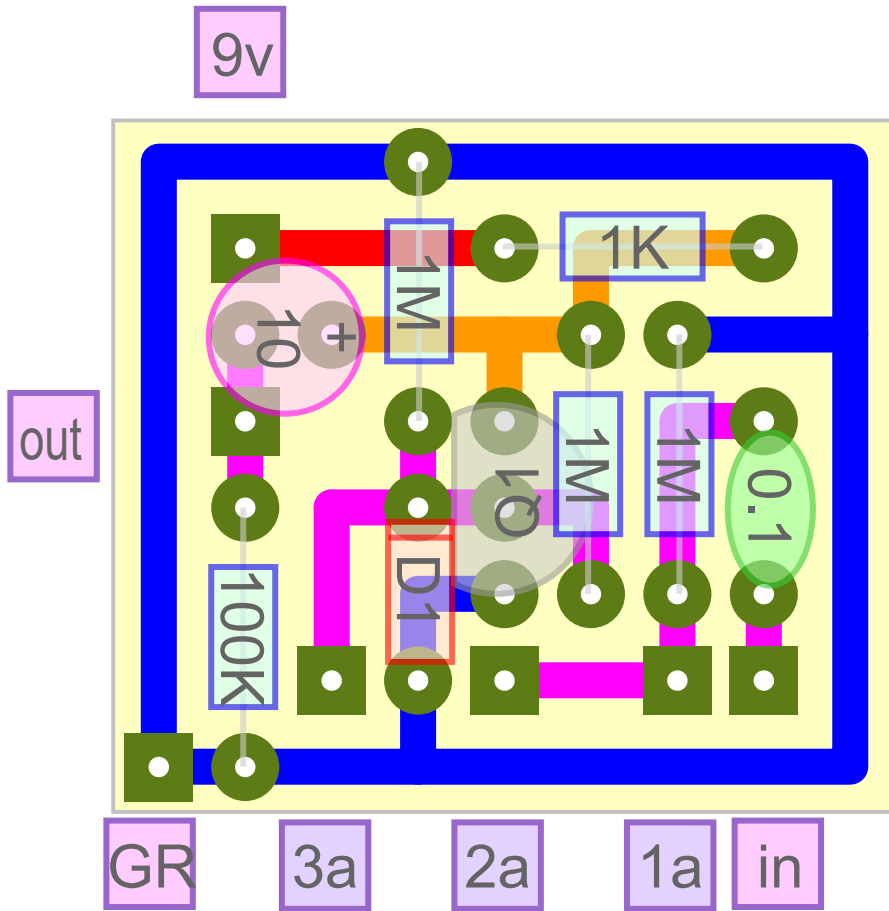
ON-OFF-ON

5mmLED  
D=BAT41



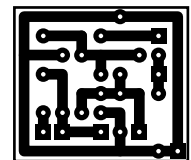
【基板転写用】  
(実寸・左右反転済)





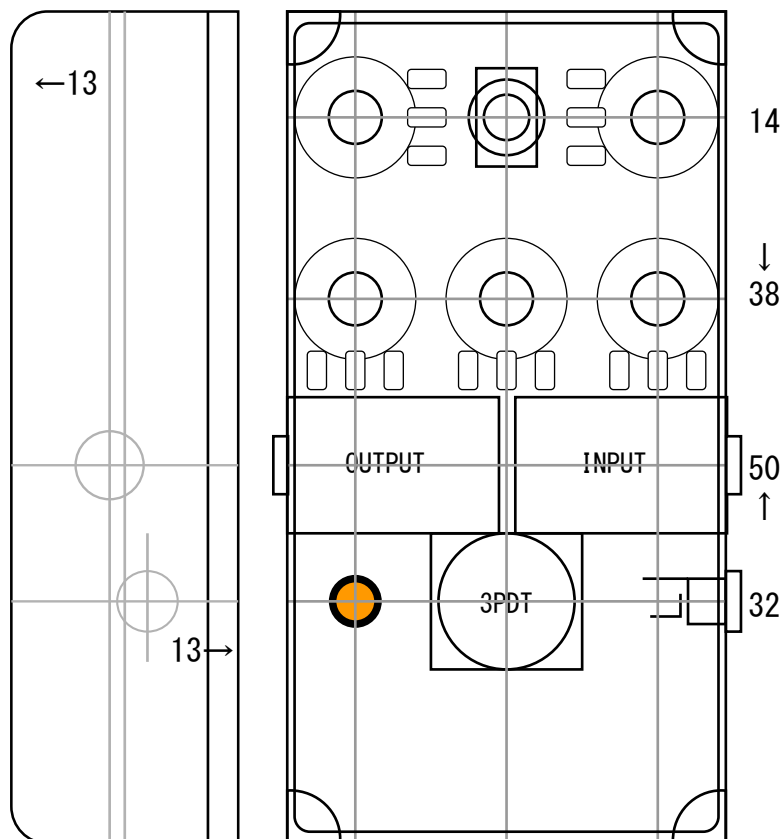
Q=BS170

【基板転写用】  
(実寸・左右反転済)



## 【ケースレイアウト】 実寸例

20 ← センター → 20



## 【スイッチ配線例】

