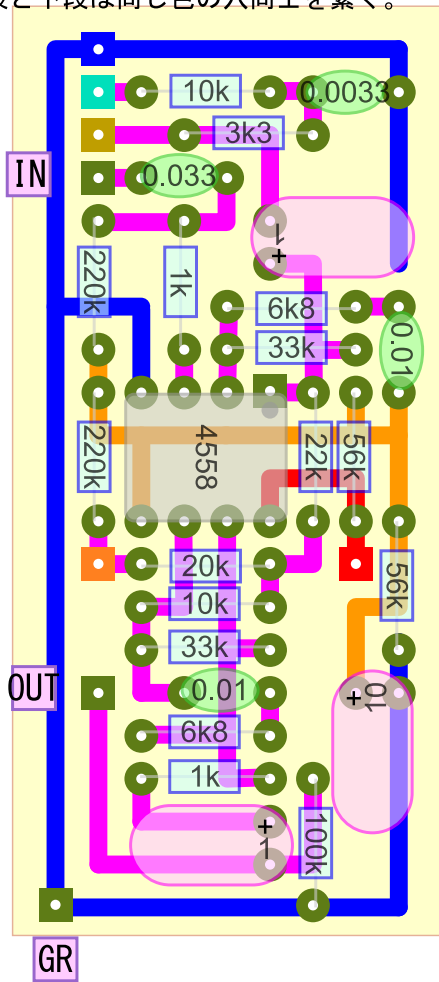
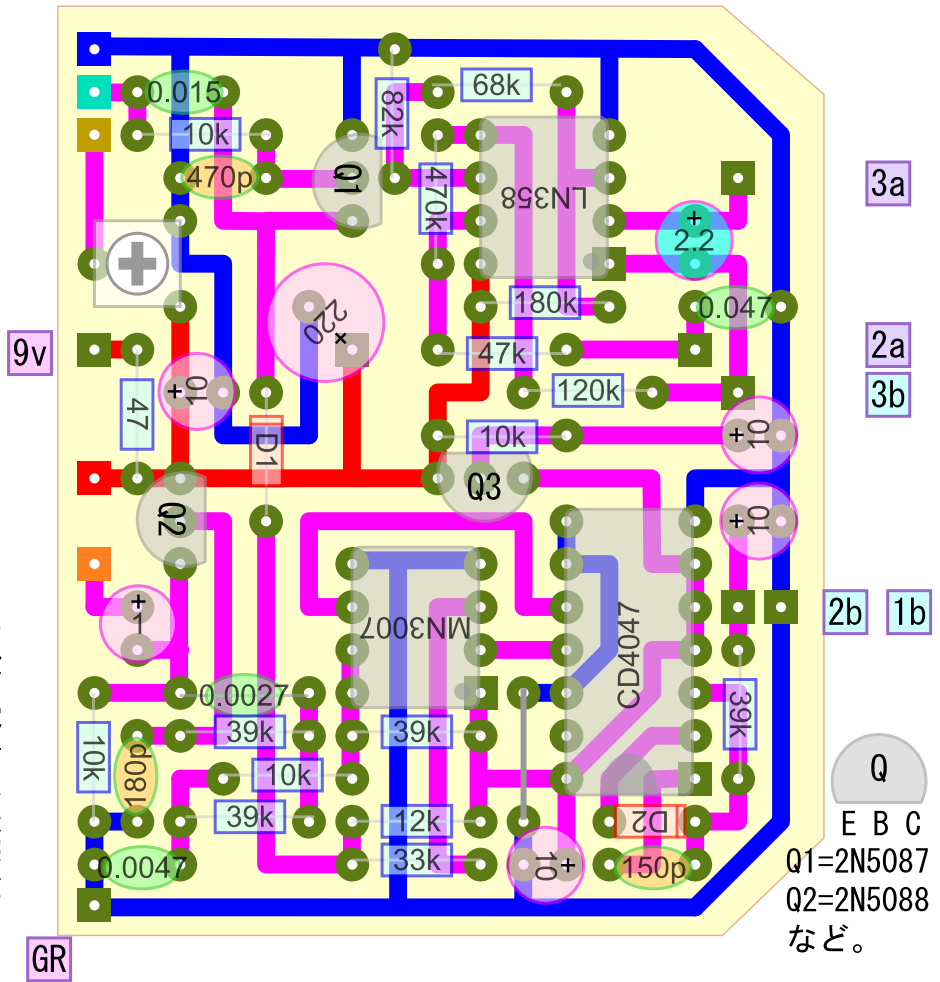


上段と下段は同じ色の穴同士を繋ぐ。

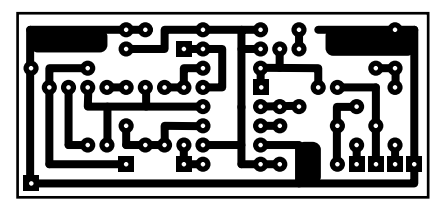
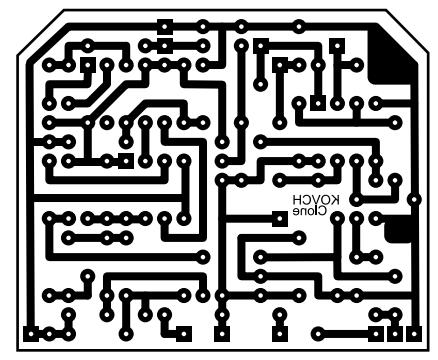
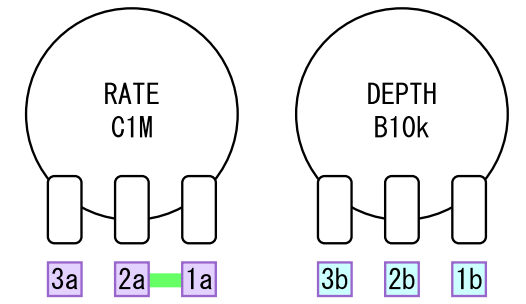
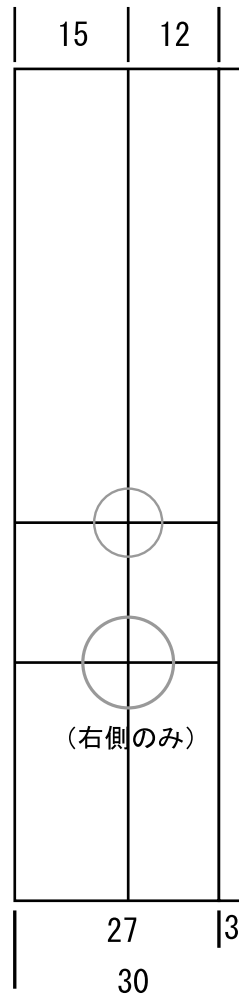
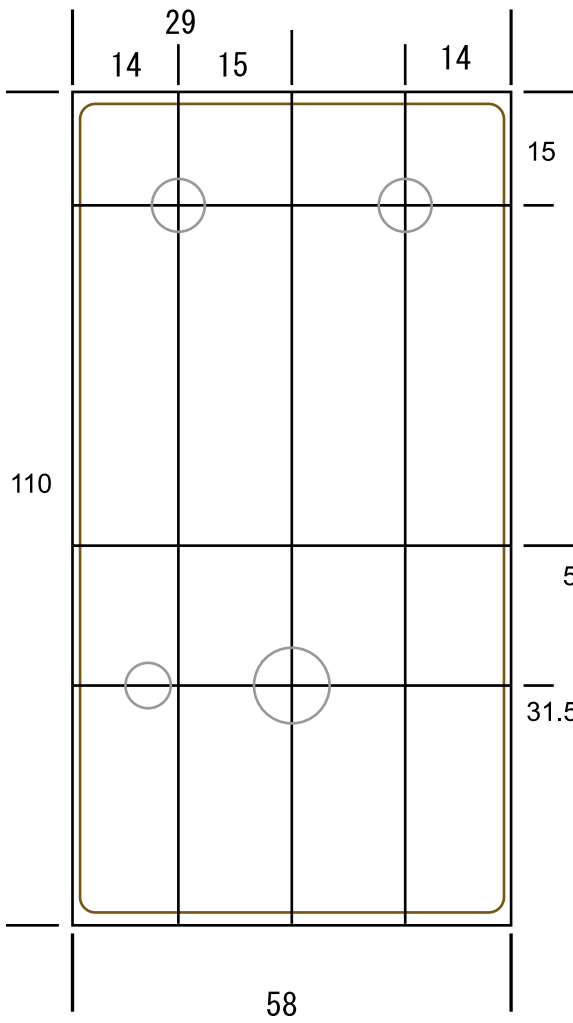


Groundはどこからとっても良い。

下段の電解コンは寝かす



Q  
E B C  
Q1=2N5087  
Q2=2N5088  
など。



実寸PCB印刷用  
(左右反転済み)

