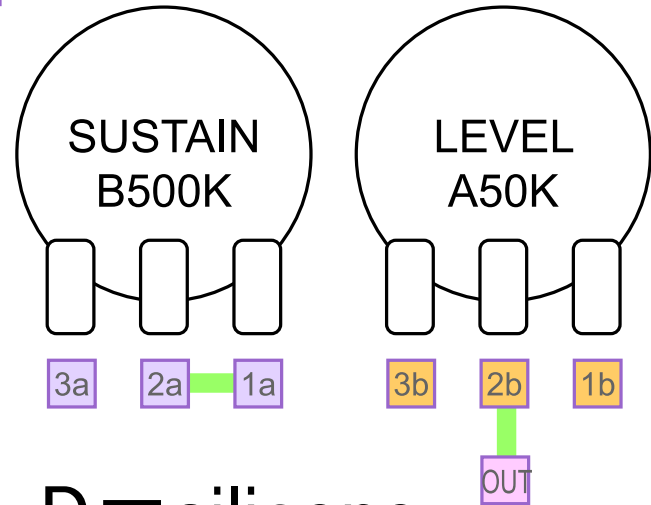
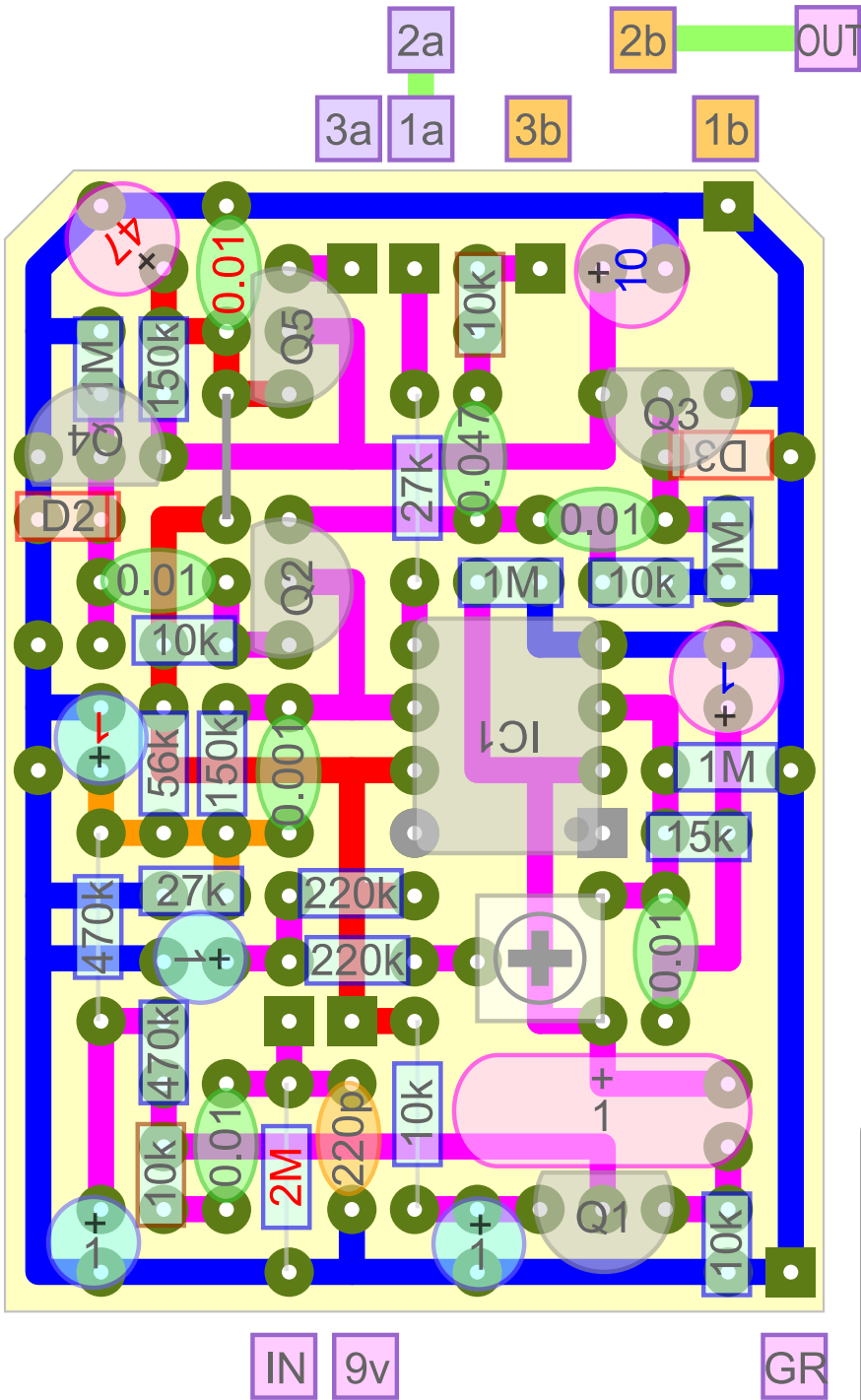


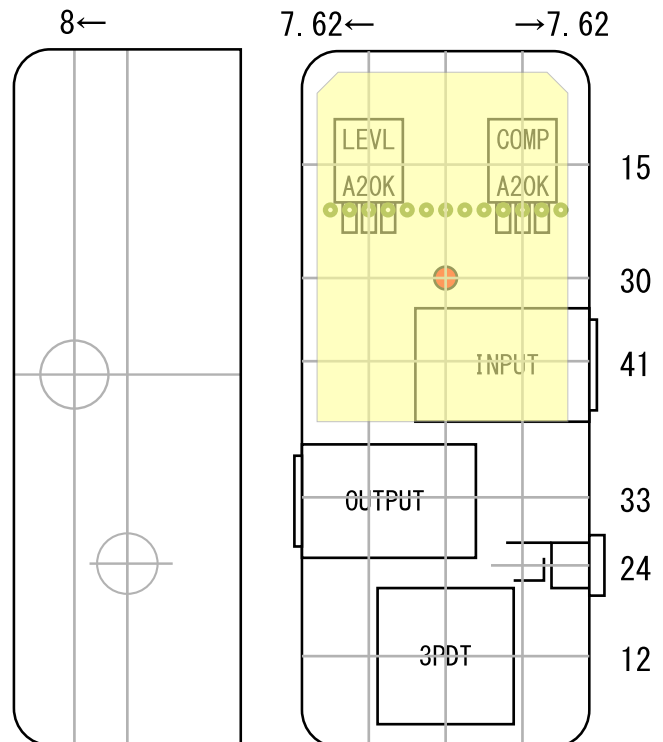
micROSS COMPRESSOR

みくろすこんぷれっさー

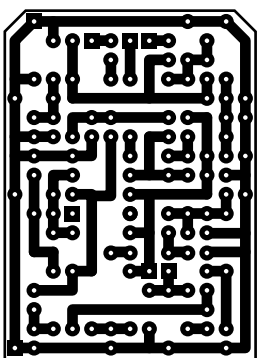


D = silicone
 Q = 2N3904
 IC = CA3080
 Trim = 2k

【ケースレイアウト例】 (実寸)

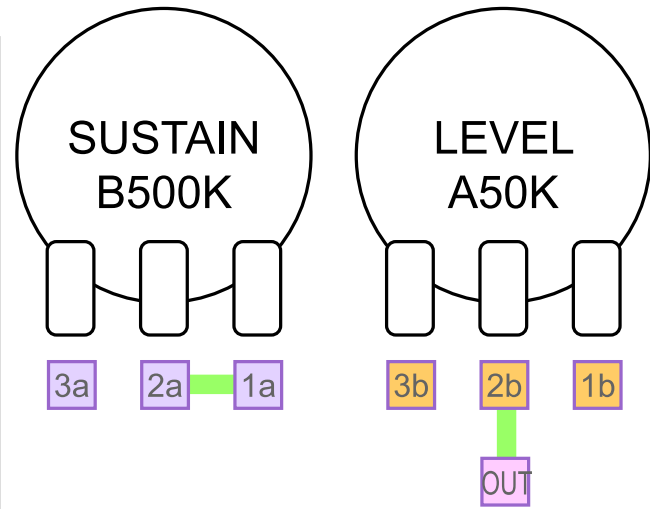
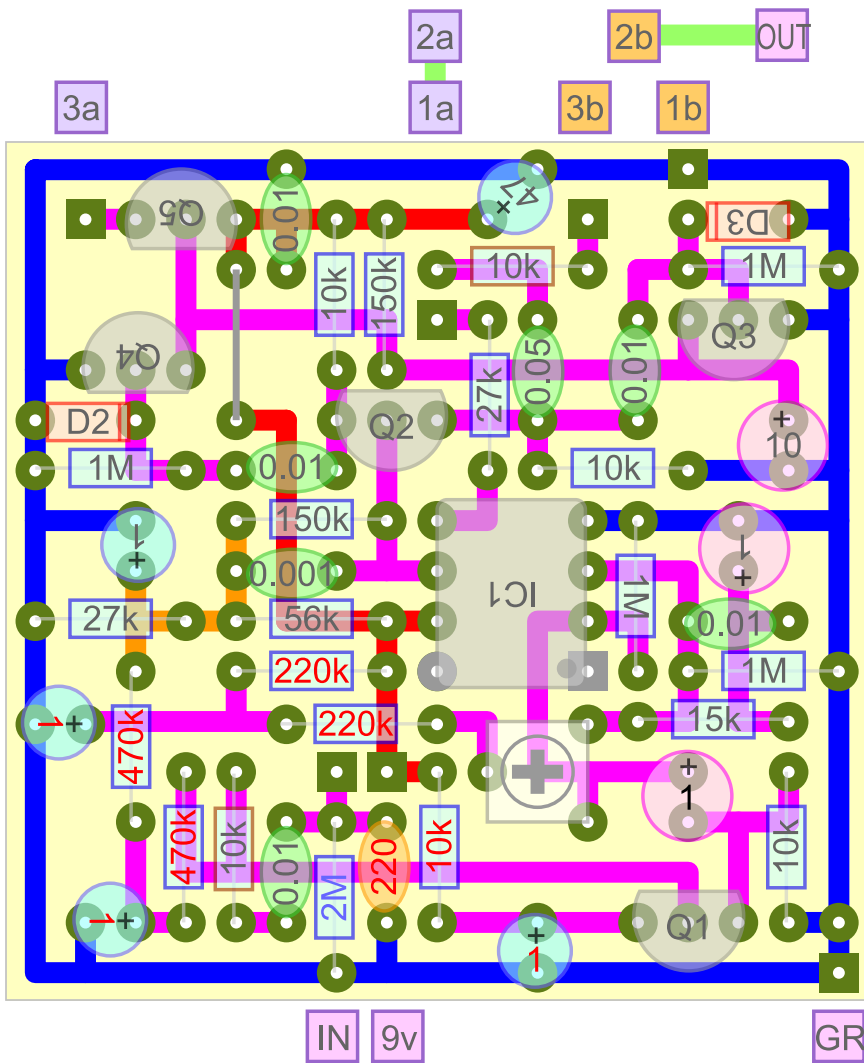


【基板転写用】 (実寸・左右反転済)



ROSSI COMPRESSOR

ろっしーこんぷれっさー for hammond 1950B



D = silicone
 Q = 2N3904
 IC = CA3080
 Trim = 2k

【基板転写用】
 (実寸・左右反転済)

