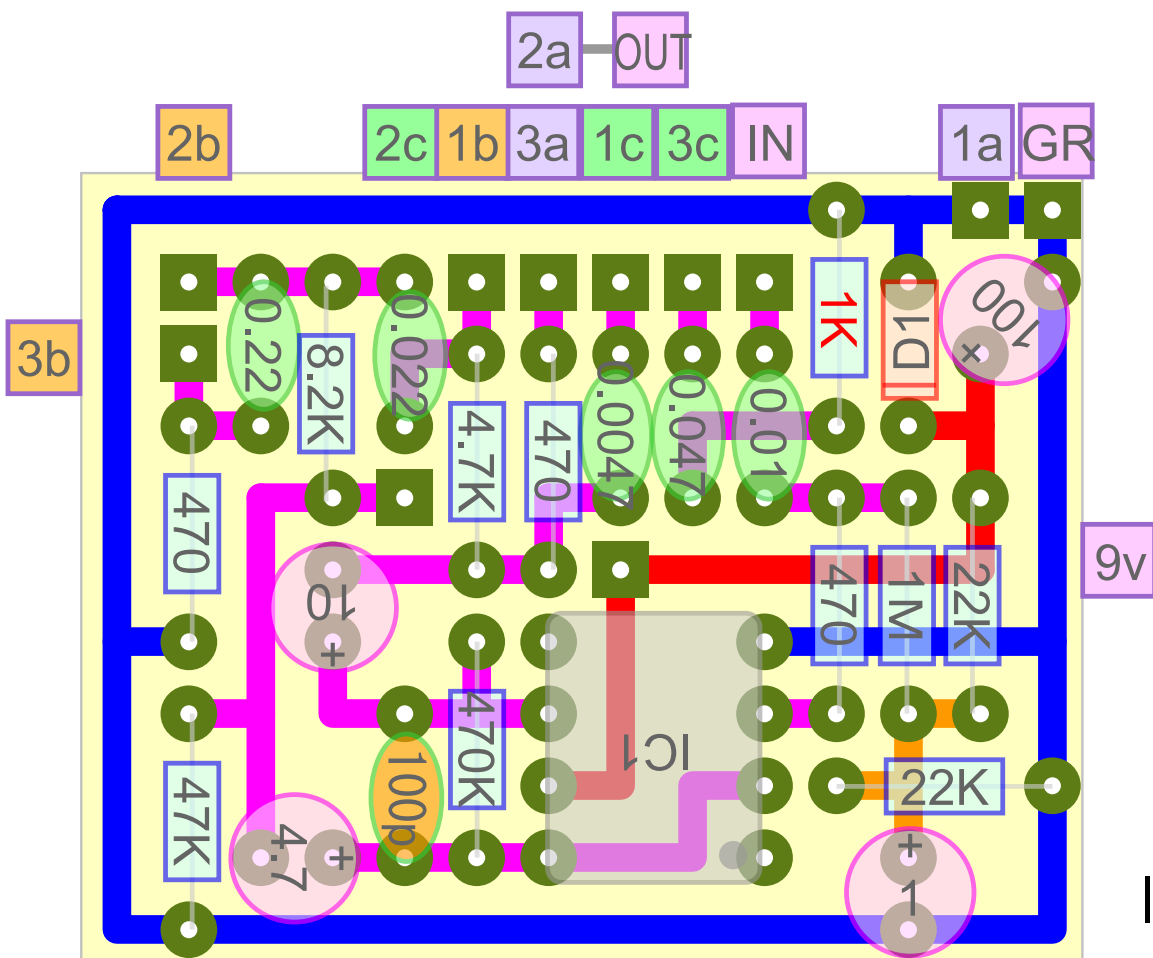
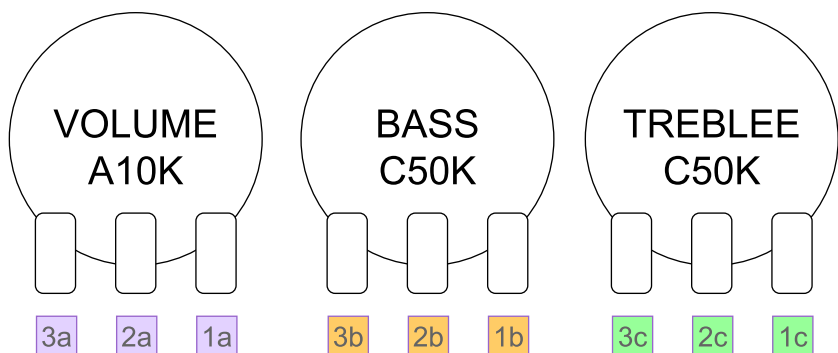


preamp A-1



IC=TL071

D=1N4001



【基板転写用】
(実寸・左右反転済)

コンデンサ	抵抗	ダイオード
100P	470	1n4001
0.01	470	D
0.022	470	TL071
0.22	1K	
0.0047	4.7K	ポット
0.047	8.2K	50KC
1	22K	50KC
10	22K	10KA
4.7	47K	
100	470K	
	1M	

